



výrobek: **Montážní úhelník MW 45°**

popis: systémový prvek SaMontec, kapitola Konstrukce TZB

určení: pro sestavení konstrukce z montážních profilů MS a STRUT, používá se pro podporu a upevnění montážních profilů a v místech kde nechceme nebo nemůžeme svařovat.

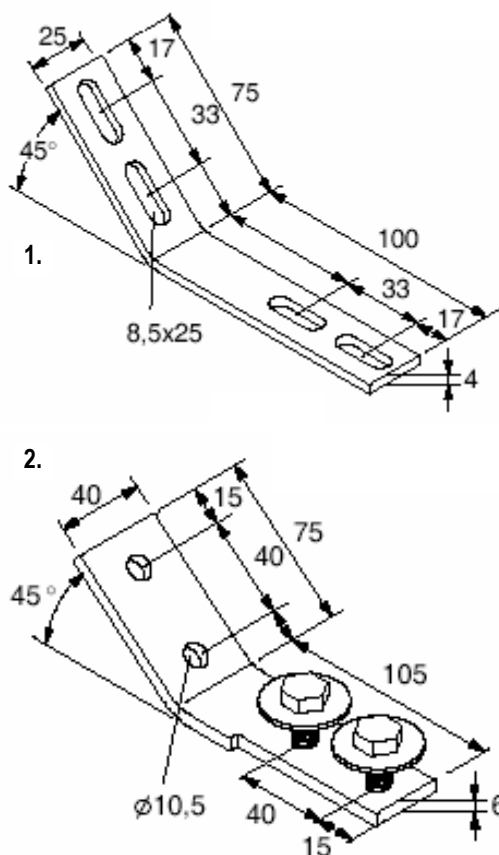
fotodokumentace:



popis:

1. úhelník MW 27-45°
2. úhelník MW 38-45°

technický náčrt:



Montážní úhelník MW 90°							
typ	kód	pro profil MS, FUS	délka L [mm]	šířka B [mm]	tloušťka S[mm]	úhel	balení [ks]
1. MW 27-45°	137427	27/18, 28/30	100	25	4	45°	25
2. MW 38-45°	137438	38/40, 40/60, 40/120, 41/21, 41/41	105	40	6	45°	10